



# LEICA SL3

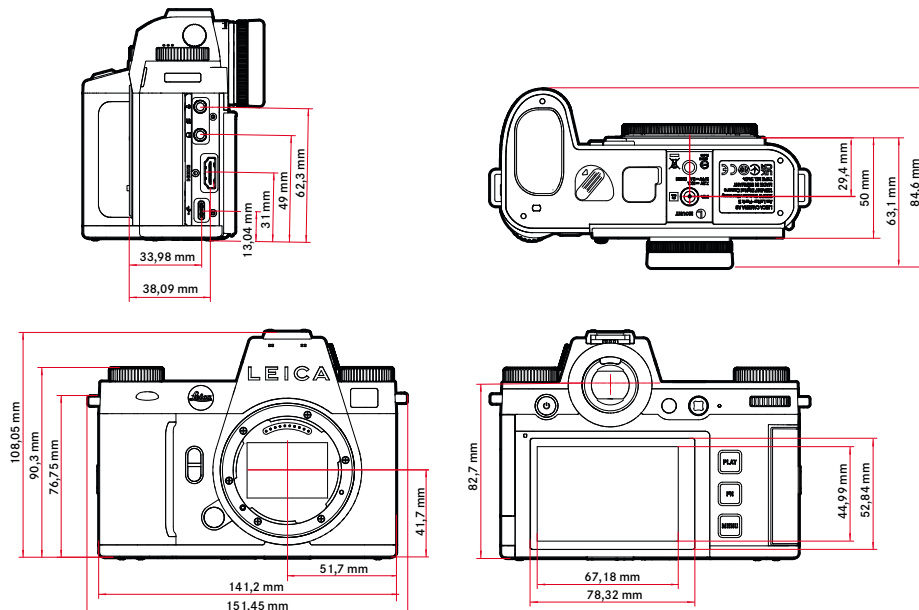
## Technische Daten.



<b>Bezeichnung</b>	<b>Leica SL3</b>																																
Kamera-Typ	Spiegellose Vollformat-System-Kamera																																
Typ-Nr.	5404																																
Bestell-Nr.	10 607 (EU/US/CN), 10 608 (JP), 10 609 (ROW)																																
Pufferspeicher	8 GB, Kapazität abhängig von Bildfolgerate und Bildformat, ungefähre Angabe (Anzahl möglicher Bilder im Pufferspeicher)																																
	<table border="1"> <thead> <tr> <th>Serienaufnahme</th> <th>DNG</th> <th>DNG + JPG</th> <th>JPG</th> </tr> </thead> <tbody> <tr> <td>15 B/s, 12 Bit</td> <td>60 B/s</td> <td>60 B/s</td> <td>60 B/s</td> </tr> <tr> <td>9 B/s, 12 Bit</td> <td>75 B/s</td> <td>65 B/s</td> <td>75 B/s</td> </tr> <tr> <td>7 B/s, 12 Bit</td> <td>80 B/s</td> <td>70 B/s</td> <td>80 B/s</td> </tr> <tr> <td>6 B/s, 14 Bit</td> <td>90 B/s</td> <td>75 B/s</td> <td>90 B/s</td> </tr> <tr> <td>5 B/s, 12 Bit, AF</td> <td>90 B/s</td> <td>75 B/s</td> <td>90 B/s</td> </tr> <tr> <td>4 B/s, 14 Bit, AF</td> <td>100 B/s</td> <td>80 B/s</td> <td>105 B/s</td> </tr> <tr> <td>2 B/s, 14 Bit, AF</td> <td>400 B/s</td> <td>120 B/s</td> <td>unbegrenzt</td> </tr> </tbody> </table>	Serienaufnahme	DNG	DNG + JPG	JPG	15 B/s, 12 Bit	60 B/s	60 B/s	60 B/s	9 B/s, 12 Bit	75 B/s	65 B/s	75 B/s	7 B/s, 12 Bit	80 B/s	70 B/s	80 B/s	6 B/s, 14 Bit	90 B/s	75 B/s	90 B/s	5 B/s, 12 Bit, AF	90 B/s	75 B/s	90 B/s	4 B/s, 14 Bit, AF	100 B/s	80 B/s	105 B/s	2 B/s, 14 Bit, AF	400 B/s	120 B/s	unbegrenzt
Serienaufnahme	DNG	DNG + JPG	JPG																														
15 B/s, 12 Bit	60 B/s	60 B/s	60 B/s																														
9 B/s, 12 Bit	75 B/s	65 B/s	75 B/s																														
7 B/s, 12 Bit	80 B/s	70 B/s	80 B/s																														
6 B/s, 14 Bit	90 B/s	75 B/s	90 B/s																														
5 B/s, 12 Bit, AF	90 B/s	75 B/s	90 B/s																														
4 B/s, 14 Bit, AF	100 B/s	80 B/s	105 B/s																														
2 B/s, 14 Bit, AF	400 B/s	120 B/s	unbegrenzt																														
Speichermedium	UHS-II (empfohlen), UHS-I, SD-/SDHC-/SDXC-Karte + CFexpress-Karte Typ-B (empfohlen)																																
Material	Ganzmetall-Gehäuse: Magnesium und Aluminium, Kunstleder-Bezug, nach IEC-Norm 60529 gegen Splitzwasser geschützt (Schutzart IP54)																																
Objektiv-Anschluss	Leica L-Bajonett mit Kontakteiste für Kommunikation zwischen Objektiv und Kamera																																
Betriebsbedingungen	-10 °C bis +40 °C																																
Schnittstellen	ISO-Zubehörschuh mit zusätzlichen Steuerkontakten, Timecode-Interface, HDMI-Buchse 2.1 Type A, USB 3.1 Gen1 Typ-C, Audio-Ausgang 3,5 mm/Audio-Eingang 3,5 mm, Kommunikationsschnittstelle im Bodendeckel für Multifunktionshandgriff																																
Stativgewinde	A 1/4 DIN 4503 (1/4") aus Edelstahl im Boden																																

Die Werte sind abhängig vom verwendeten Speicherkarten-Typ (SD oder CFexpress) / Auflösung

### Maße



Gewicht	Ca. 769,7 g (ohne Akku, SD-Karte, Kamera-Bajonettdeckel)
---------	----------------------------------------------------------



# LEICA SL3

## Sensor

Sensor-Größe CMOS-Sensor, 62,39 MP/60,3 MP (total/effektiv)

Bildstabilisierung 5-Achsen-Bildstabilisierung bis zu 5 Blendenstufen

Filter RGB Farbfilter, UV-/IR-Filter, kein Tiefpassfilter

Prozessor Leica Maestro Serie (Maestro IV)

Dateiformate Foto: DNG™ (Rohdaten), DNG + JPG, JPG (DCF 2.0, Exif 2.31)  
Video:

<b>MP4</b>	h.265	AAC	48 kHz/16 Bit
	h.264	AAC	48 kHz/16 Bit
<b>MOV</b>	h.265	LPCM	48 kHz/24 Bit
	h.264	LPCM	48 kHz/24 Bit
	ProRes	LPCM	48 kHz/24 Bit

Foto-Auflösung

<b>35 mm</b>	<b>JPG</b>		<b>DNG</b>	
<b>L</b>	9520 x 6336	60,3 MP	9520 x 6336	60,3 MP
<b>M</b>	7392 x 4928	36,4 MP	7404 x 4928	36,5 MP
<b>S</b>	5280 x 3504	18,5 MP	5288 x 3518	18,6 MP
<b>APS-C</b>	<b>JPG</b>		<b>DNG</b>	
<b>L</b>	6256 x 4160	26,0 MP	6256 x 4168	26,1 MP
<b>M</b>	4864 x 3232	15,7 MP	4868 x 3242	15,8 MP
<b>S</b>	3472 x 2304	8,0 MP	3476 x 2314	8,0 MP

Farbtiefe DNG™: 14 Bit (je nach Serienaufnahme-Modus auch 12 Bit möglich), JPG: 8 Bit

Farbraum Foto: sRGB  
Video: Rec. 709/Rec. 2020 (HLG/L-Log)

Dateigröße DNG™: ca. 70 MB, abhängig von Auflösung und Bildinhalt, JPG: abhängig von Auflösung und Bildinhalt  
Video: max. Länge abhängig von Umgebungstemperatur und vorhandenem Speicherplatz

Aufnahme-Modus Video Video-Modus: P - A - S - M  
Cine-Modus: M

Video-Auflösung

	<b>Auflösung</b>
<b>C8K (17:9)</b>	8192 x 4320
<b>8K (16:9)</b>	7680 x 4320
<b>C4K (17:9)</b>	4096 x 2160
<b>4K (16:9)</b>	3840 x 2160
<b>Full HD (16:9)</b>	1920 x 1080



# LEICA SL3

## Video-Bildfolgerate

MOV C8K				
MOV C8K (Aufzeichnung auf SD)				
29,97 B/s	C8K 4:2:0 / 10 Bit	h.265	L-GOP	300 Mbps
25,00 B/s	C8K 4:2:0 / 10 Bit	h.265	L-GOP	300 Mbps
24,00 B/s	C8K 4:2:0 / 10 Bit	h.265	L-GOP	300 Mbps
23,98 B/s	C8K 4:2:0 / 10 Bit	h.265	L-GOP	300 Mbps
MOV C8K (HDMI-Ausgabe ohne HLG/L-Log und ohne Aufzeichnung auf SD)				
29,97 B/s	8K 4:2:0 / 8 Bit	h.265	L-GOP	300 Mbps
25,00 B/s	8K 4:2:0 / 8 Bit	h.265	L-GOP	300 Mbps
24,00 B/s	8K 4:2:0 / 8 Bit	h.265	L-GOP	300 Mbps
23,98 B/s	8K 4:2:0 / 8 Bit	h.265	L-GOP	300 Mbps
MOV C8K (HDMI-Ausgabe mit HLG/L-Log oder während Aufzeichnung auf SD)				
29,97 B/s	C4K 4:2:2 / 10 Bit	h.265	L-GOP	300 Mbps
25,00 B/s	C4K 4:2:2 / 10 Bit	h.265	L-GOP	300 Mbps
24,00 B/s	C4K 4:2:2 / 10 Bit	h.265	L-GOP	300 Mbps
23,98 B/s	C4K 4:2:2 / 10 Bit	h.265	L-GOP	300 Mbps
MOV 8K				
MOV 8K (Aufzeichnung auf SD)				
29,97 B/s	8K 4:2:0 / 10 Bit	h.265	L-GOP	300 Mbps
25,00 B/s	8K 4:2:0 / 10 Bit	h.265	L-GOP	300 Mbps
24,00 B/s	8K 4:2:0 / 10 Bit	h.265	L-GOP	300 Mbps
23,98 B/s	8K 4:2:0 / 10 Bit	h.265	L-GOP	300 Mbps
MOV 8K (HDMI-Ausgabe ohne HLG/L-Log und ohne Aufzeichnung auf SD)				
29,97 B/s	8K 4:2:0 / 8 Bit	h.265	L-GOP	300 Mbps
25,00 B/s	8K 4:2:0 / 8 Bit	h.265	L-GOP	300 Mbps
24,00 B/s	8K 4:2:0 / 8 Bit	h.265	L-GOP	300 Mbps
23,98 B/s	8K 4:2:0 / 8 Bit	h.265	L-GOP	300 Mbps
MOV 8K (HDMI-Ausgabe mit HLG/L-Log oder während Aufzeichnung auf SD)				
29,97 B/s	4K 4:2:2 / 10 Bit	h.265	L-GOP	300 Mbps
25,00 B/s	4K 4:2:2 / 10 Bit	h.265	L-GOP	300 Mbps
24,00 B/s	4K 4:2:2 / 10 Bit	h.265	L-GOP	300 Mbps
23,98 B/s	4K 4:2:2 / 10 Bit	h.265	L-GOP	300 Mbps
MOV C4K				
59,94 B/s	4:2:2 / 10 Bit (SD & HDMI)	h.264	ALL-I	600 Mbps
50,00 B/s	4:2:2 / 10 Bit (SD & HDMI)	h.264	ALL-I	600 Mbps
48,00 B/s	4:2:2 / 10 Bit (SD)	h.264	ALL-I	600 Mbps
24,00 B/s	4:2:2 / 10 Bit (HDMI)	h.264	ALL-I	600 Mbps
4,795 B/s	4:2:2 / 10 Bit (SD)	h.264	ALL-I	600 Mbps
23,98 B/s	4:2:2 / 10 Bit (HDMI)	h.264	ALL-I	600 Mbps
29,97 B/s	4:2:2 / 10 Bit (SD & HDMI)	h.264	ALL-I	400 Mbps
25,00 B/s	4:2:2 / 10 Bit (SD & HDMI)	h.264	ALL-I	400 Mbps
24,00 B/s	4:2:2 / 10 Bit (SD & HDMI)	h.264	ALL-I	400 Mbps
23,98 B/s	4:2:2 / 10 Bit (SD & HDMI)	h.264	ALL-I	400 Mbps
MOV 4K				
59,94 B/s	4:2:2 / 10 Bit (SD & HDMI)	h.264	ALL-I	600 Mbps
50,00 B/s	4:2:2 / 10 Bit (SD & HDMI)	h.264	ALL-I	600 Mbps
48,00 B/s	4:2:2 / 10 Bit (SD)	h.264	ALL-I	600 Mbps
24,00 B/s	4:2:2 / 10 Bit (HDMI)	h.264	ALL-I	600 Mbps
4,795 B/s	4:2:2 / 10 Bit (SD)	h.264	ALL-I	600 Mbps
23,98 B/s	4:2:2 / 10 Bit (HDMI)	h.264	ALL-I	600 Mbps
29,97 B/s	4:2:2 / 10 Bit (SD & HDMI)	h.264	ALL-I	400 Mbps
25,00 B/s	4:2:2 / 10 Bit (SD & HDMI)	h.264	ALL-I	400 Mbps
24,00 B/s	4:2:2 / 10 Bit (SD & HDMI)	h.264	ALL-I	400 Mbps
23,98 B/s	4:2:2 / 10 Bit (SD & HDMI)	h.264	ALL-I	400 Mbps
MOV FHD				
119,88 B/s	4:2:2 / 10 Bit (SD & HDMI)	h.264	ALL-I	400 Mbps
100,00 B/s	4:2:2 / 10 Bit (SD & HDMI)	h.264	ALL-I	400 Mbps
59,94 B/s	4:2:2 / 10 Bit (SD & HDMI)	h.264	ALL-I	200 Mbps
50,00 B/s	4:2:2 / 10 Bit (SD & HDMI)	h.264	ALL-I	200 Mbps
48,00 B/s	4:2:2 / 10 Bit (SD)	h.264	ALL-I	200 Mbps
24,00 B/s	4:2:2 / 10 Bit (HDMI)	h.264	ALL-I	200 Mbps
4,795 B/s	4:2:2 / 10 Bit (SD)	h.264	ALL-I	200 Mbps
23,98 B/s	4:2:2 / 10 Bit (HDMI)	h.264	ALL-I	200 Mbps
29,97 B/s	4:2:2 / 10 Bit (SD & HDMI)	h.264	ALL-I	200 Mbps
25,00 B/s	4:2:2 / 10 Bit (SD & HDMI)	h.264	ALL-I	200 Mbps
24,00 B/s	4:2:2 / 10 Bit (SD & HDMI)	h.264	ALL-I	200 Mbps
23,98 B/s	4:2:2 / 10 Bit (SD & HDMI)	h.264	ALL-I	200 Mbps

MOV FHD Slow Motion				
Sensor: 119,88 B/s	4:2:0 / 10 Bit (SD & HDMI)	h.265	L-GOP	100 Mbps
Aufnahme/ Ausgabe: 29,97 B/s				
Sensor: 100,00 B/s	4:2:0 / 10 Bit (SD & HDMI)	h.265	L-GOP	100 Mbps
Aufnahme/ Ausgabe: 25,00 B/s				
MOV FHD ProRes				
59,94 B/s	422HQ	ProRes		454 Mbps
50,00 B/s	422HQ	ProRes		378 Mbps
29,97 B/s	422HQ	ProRes		227 Mbps
25,00 B/s	422HQ	ProRes		189 Mbps
24,00 B/s	422HQ	ProRes		182 Mbps
23,98 B/s	422HQ	ProRes		181 Mbps
MP4 8K				
MP4 8K (Aufzeichnung auf SD)				
29,97 B/s	8K 4:2:0 / 10 Bit	h.265	L-GOP	300 Mbps
25,00 B/s	8K 4:2:0 / 10 Bit	h.265	L-GOP	300 Mbps
23,98 B/s	8K 4:2:0 / 10 Bit	h.265	L-GOP	300 Mbps
MP4 8K (HDMI-Ausgabe ohne Aufzeichnung auf SD)				
29,97 B/s	8K 4:2:0 / 8 Bit	h.265	L-GOP	300 Mbps
25,00 B/s	8K 4:2:0 / 8 Bit	h.265	L-GOP	300 Mbps
23,98 B/s	8K 4:2:0 / 8 Bit	h.265	L-GOP	300 Mbps
MP4 8K (HDMI-Ausgabe während Aufzeichnung auf SD)				
29,97 B/s	4K 4:2:2 / 10 Bit	h.265	L-GOP	300 Mbps
25,00 B/s	4K 4:2:2 / 10 Bit	h.265	L-GOP	300 Mbps
23,98 B/s	4K 4:2:2 / 10 Bit	h.265	L-GOP	300 Mbps
MP4 4K				
59,94 B/s	4:2:0 / 10 Bit (SD & HDMI)	h.265	L-GOP	100 Mbps
50,00 B/s	4:2:0 / 10 Bit (SD & HDMI)	h.265	L-GOP	100 Mbps
29,97 B/s	4:2:0 / 8 Bit (SD & HDMI)	h.264	L-GOP	100 Mbps
25,00 B/s	4:2:0 / 8 Bit (SD & HDMI)	h.264	L-GOP	100 Mbps
23,98 B/s	4:2:0 / 8 Bit (SD & HDMI)	h.264	L-GOP	100 Mbps
MP4 FHD				
59,94 B/s	4:2:0 / 8 Bit (SD & HDMI)	h.264	L-GOP	28 Mbps
50,00 B/s	4:2:0 / 8 Bit (SD & HDMI)	h.264	L-GOP	28 Mbps
29,97 B/s	4:2:0 / 8 Bit (SD & HDMI)	h.264	L-GOP	20 Mbps
25,00 B/s	4:2:0 / 8 Bit (SD & HDMI)	h.264	L-GOP	20 Mbps
23,98 B/s	4:2:0 / 8 Bit (SD & HDMI)	h.264	L-GOP	24 Mbps

Bitrate 8 Bit/10 Bit bei Aufnahmen auf SD-Karte, 10 Bit bei HDMI-Ausgabe

Video Gamma Rec. 709, L-Log Rec. 2020, HLG Rec. 2020  
Weitere Informationen finden Sie im „L-Log Reference Manual“ zum Download auf der Leica Homepage.

### Sucher/Monitor

Sucher (EVF) Auflösung: 5 760 000 Bildpunkte (Dots), 60 B/s oder 120 B/s, Vergrößerung: ca. 0,76-fach bei Seitenverhältnis 3:2 / ca. 0,78-fach bei Seitenverhältnis 4:3, Bildabdeckung: 100%, Austrittspupillenlage: 21 mm, einstellbar von -4 dpt bis +2 dpt, mit Augensensor für automatische Umschaltung zwischen Sucher und Monitor, zeitl. Verzögerung 0,005 s

Monitor 3,2" (Backlight LED) mit Anti-Fingerprint- und Anti-Scratch-Beschichtung, 2 332 800 Bildpunkte (Dots), Format 3:2, Touch-Display

Top-Display 1,28" hochreflektierendes transflektives monochromes LCD, 128 x 128 Pixel, Betrachtungswinkel 120°, Anti-Fingerprint-Beschichtung



# LEICA SL3

## Verschluss

Verschlusstyp	Elektronisch gesteuerter Schlitzverschluss
Verschlusszeiten	Mech. Verschluss: 60 min bis 1/8000 s, Elektr. Verschlussfunktion: 60 s bis 1/16000 s, Blitz-Synchronisation: bis 1/200 s
Auslöser	Zweistufig (1. Stufe: Aktivierung der Kamera-Elektronik einschließlich Autofokus und Belichtungsmessung; 2. Stufe: Auslösung)
Selbstausröser	Vorlaufzeit: 2 s, 6 s, 12 s oder 30 s
Bildfolge	Einzel-, Serienaufnahme, Intervall-Aufnahme, Belichtungsreihe Serien-Aufnahme:

Einstellung	Verschlusstyp	Autofokus-Betriebsart bei Serienaufnahme
2 B/s, 14 Bit, AF	Mech.- oder Elektr. Verschluss	AFc, auch wenn AFs oder Intelligenter AF ausgewählt ist
4 B/s, 14 Bit, AF		
5 B/s, 12 Bit, AF		
6 B/s, 14 Bit*		
7 B/s, 12 Bit*	Elektr. Verschluss	Keine Nachfokussierung
9 B/s, 12 Bit*		
15 B/s, 12 Bit*		

\*Automatische Einstellungen (Belichtungseinstellungen in den Betriebsarten P/A/S, automatischer Weißabgleich sowie Autofokus) werden vor der ersten Aufnahme ermittelt und gelten für alle folgenden Aufnahmen derselben Serie.

## Entfernungseinstellung

Fokusmodus	Automatisch oder manuell Bei manueller Einstellung: wahlweise Lupenfunktion (Vergrößerung) und Kantenmarkierung (Focus Peaking) als Fokussierhilfen verfügbar
Autofokus-System	Hybrid-AF durch Kombination von Kontrastmessung, Tiefenmap und Phasenvergleichsmessung mit AF-Messpunkten im Sensor.
Autofokus-Betriebsarten	Intelligenter AF (Fokussiert selbständig nach, sobald sich an der Szene etwas ändert), AFs, AFc, AF-Einstellung speicherbar, optional Touch-AF
Autofokus-Messmethoden	Mehrfeld, Spot (verschiebbar), Feld (verschiebbar und skalierbar), Zone (verschiebbar und skalierbar), Verfolgung, Personenerkennung, Tiererkennung (Beta)
Autofokus-Messfelder	315

## Belichtung

Belichtungsmessung	TTL (Belichtungsmessung durch das Objektiv)
Belichtungs-Messmethoden	Spot, Mittenbetont, Helle Bereiche betont, Mehrfeld
Belichtungs-Betriebsarten	Programmautomatik (P), Zeitautomatik (A): manuelle Einstellung der Blende, Blendenautomatik (S): manuelle Einstellung der Verschlusszeit, Manuell (M): manuelle Einstellung von Verschlusszeit und Blende
Belichtungskorrektur	±3 EV in 1/3 EV-Stufen oder 1/2 EV-Stufen
Automatische Belichtungsreihen	3 oder 5 Aufnahmen, Abstufungen zwischen Aufnahmen bis 3 EV, in 1/3 EV-Stufen, optional zusätzlich Belichtungskorrektur: bis ±3 EV

ISO-Empfindlichkeitsbereich	Foto	Video	Video L-Log	HLG
Auto ISO	ISO 100– ISO 100 000	ISO 100– ISO 100 000	ISO 200– ISO 100 000	ISO 400– ISO 100 000
Manuell	ISO 50– ISO 100 000	ISO 50– ISO 100 000	ISO 200– ISO 100 000	ISO 400– ISO 100 000

Dual Basis ISO-Einstellungen	Foto	Video	Video L-Log	HLG
Low Basis-ISO	ISO 50– ISO 280	ISO 50– ISO 280	ISO 200– ISO 560	ISO 400– ISO 1100
High Basis-ISO	ISO 320– ISO 100 000	ISO 320– ISO 100 000	ISO 640– ISO 100 000	ISO 12000– ISO 100 000

Weißabgleich	Automatisch (Auto), Voreinstellungen (Sonnig, Wolkig, Schatten, Kunstlicht, HM, Leuchtstoff (warm), Leuchtstoff (kühl), Blitz), manuelle Messung (Graukarte (Pipette), Graukarte), manuelle Farbtemperatur-Einstellung (Farbtemperatur, 2000 K bis 11500 K)
--------------	-------------------------------------------------------------------------------------------------------------------------------------------------------------------------------------------------------------------------------------------------------------



# LEICA SL3

## Blitz

Blitzgeräte-Anschluss	Über Zubehörschuh
Blitzsynchron-Buchse	Für Blitzsynchronisation (Nur für Foto-Modus)
Blitzsynchronzeit	↔ : 1/200 s, längere Verschlusszeiten verwendbar, wird Synchronzeit unterschritten: mit HSS-tauglichen Leica-Blitzgeräten automatische Umschaltung auf TTL-Linear-Blitzbetrieb
Blitz-Belichtungsmessung	Mittels mittlenbetonter TTL-Vorblitz-Messung mit Leica Blitzgeräten (SF 26, SF 40, SF 58, SF 60, SF 64), bzw. systemkonformen Blitzgeräten, Blitz-Fernsteuerung SFC1
Blitz-Belichtungskorrektur	SF 40: ±2 EV in 1/2 EV-Stufen SF 60: ±2 EV in 1/3 EV-Stufen

## Ausstattung

Mikrofon	Stereo intern + Mikrofoneingang 3,5-mm-Klinke Stereo
Lautsprecher	Mono intern + Kopfhörerausgang 3,5-mm-Klinke Stereo

WLAN Für die Nutzung der WLAN-Funktion ist die App „Leica FOTOS“ erforderlich. Erhältlich im Apple App Store™ oder im Google Play Store™.

	2,4 GHz	5 GHz
<b>EU/ US/ CN</b>	IEEE802.11b/g/n: Kanal 1-11 (2412- 2462 MHz)	Client mode: (Nur für Nutzung im Innenbereich) IEEE802.11a/n/ac: Kanal 36-64 (5180-5320 MHz)
<b>JP</b>		Access point + client mode: (Nur für Nutzung im Innenbereich) IEEE802.11a/n/ac: Kanal 36-48 (5180-5240 MHz)
<b>ROW</b>		Client mode: (Nur für Nutzung im Innenbereich) IEEE802.11a/n/ac: Kanal 52-144 (5260-5720 MHz)

Verschlüsselungsmethode: WLAN-kompatible WPA2™

Bluetooth	Bluetooth 5.0 LE: Kanal 0-39 (2402-2480 MHz)
GPS	Via Leica FOTOS App zuschaltbar, auf Grund länderspezifischer Gesetzgebung nicht überall verfügbar. Daten werden in den Exif-Header der Aufnahme Dateien geschrieben.
Menüsprachen	Englisch, Deutsch, Französisch, Italienisch, Spanisch, Portugiesisch, Russisch, Japanisch, vereinfachtes Chinesisch, traditionelles Chinesisch, Koreanisch

## Stromversorgung

Akku (Leica BP-SCL4)	Lithium-Ionen-Akku, Nennspannung 7,2V (DC); Kapazität 2200mAh (mind.), 260 Aufnahmen (nach CIPA-Standard), 1350 Aufnahmen (nach CIPA-Standard mit angepassten Aufnahmezyklus*) mit <b>Anzeigen/AF autom. Aus = 5 s</b> ; Fabrik: Panasonic Energy (Wuxi) Co. Ltd., hergestellt in China  * <b>Zyklus 1:</b> Einschalten, 1. Auslösung nach 5 s, alle 3 s eine Aufnahme, nach 10 Aufnahmen wird die Kamera abgeschaltet (Autom. Abschaltung) und nach einer Wartezeit von 5 min wieder eingeschaltet. <b>Zyklus 2:</b> Einschalten, 1. Auslösung nach 5 s, alle 3 s eine Aufnahme, nach 50 Aufnahmen wird die Kamera abgeschaltet (Autom. Abschaltung) und nach einer Wartezeit von 5 min wieder eingeschaltet. Diese Zyklen werden alternierend wiederholt bis der Akku leer ist.
USB-C-Netzteil (Leica ACA-SCL6) (optional erhältlich)	Eingang: Wechselspannung 100-240V, 50/60Hz, 0,25A, automatisch umschaltend; Ausgang: Gleichspannung 5V/9V, 3A; Hersteller: Salom Electric (Xiamen) Co., Ltd., hergestellt in China
Doppel-Ladegerät (Leica BC-SCL6) (optional erhältlich)	Eingang: Gleichspannung 5V/3A, 9V/3A, automatisch umschaltend; Ausgang: Gleichspannung 8,4V, 850mA/1000mA; Hersteller: Salom Electric (Xiamen) Co., Ltd., hergestellt in China
Laden via USB	Während des Betriebs: 9V/3A (min. 27W) Bei ausgeschalteter Kamera: 5V/1500mA (2,5W oder größer)



QuickTime